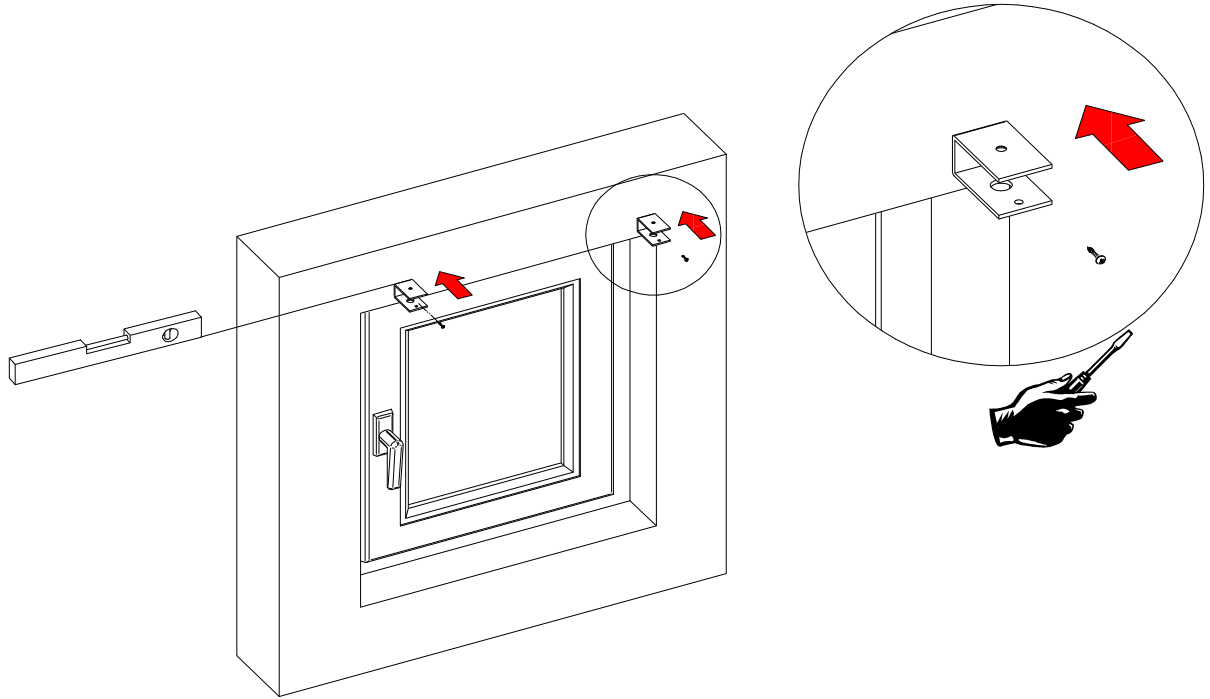


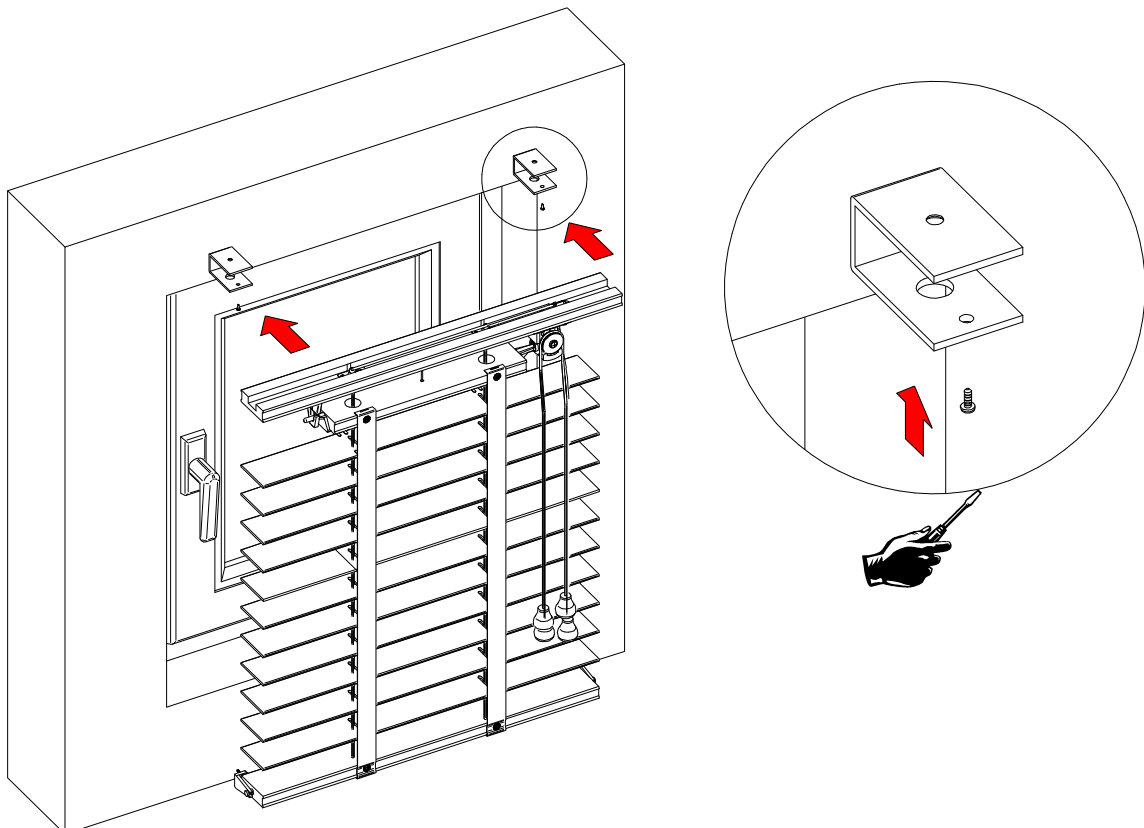
Montage-instructie

RETRO lamellen

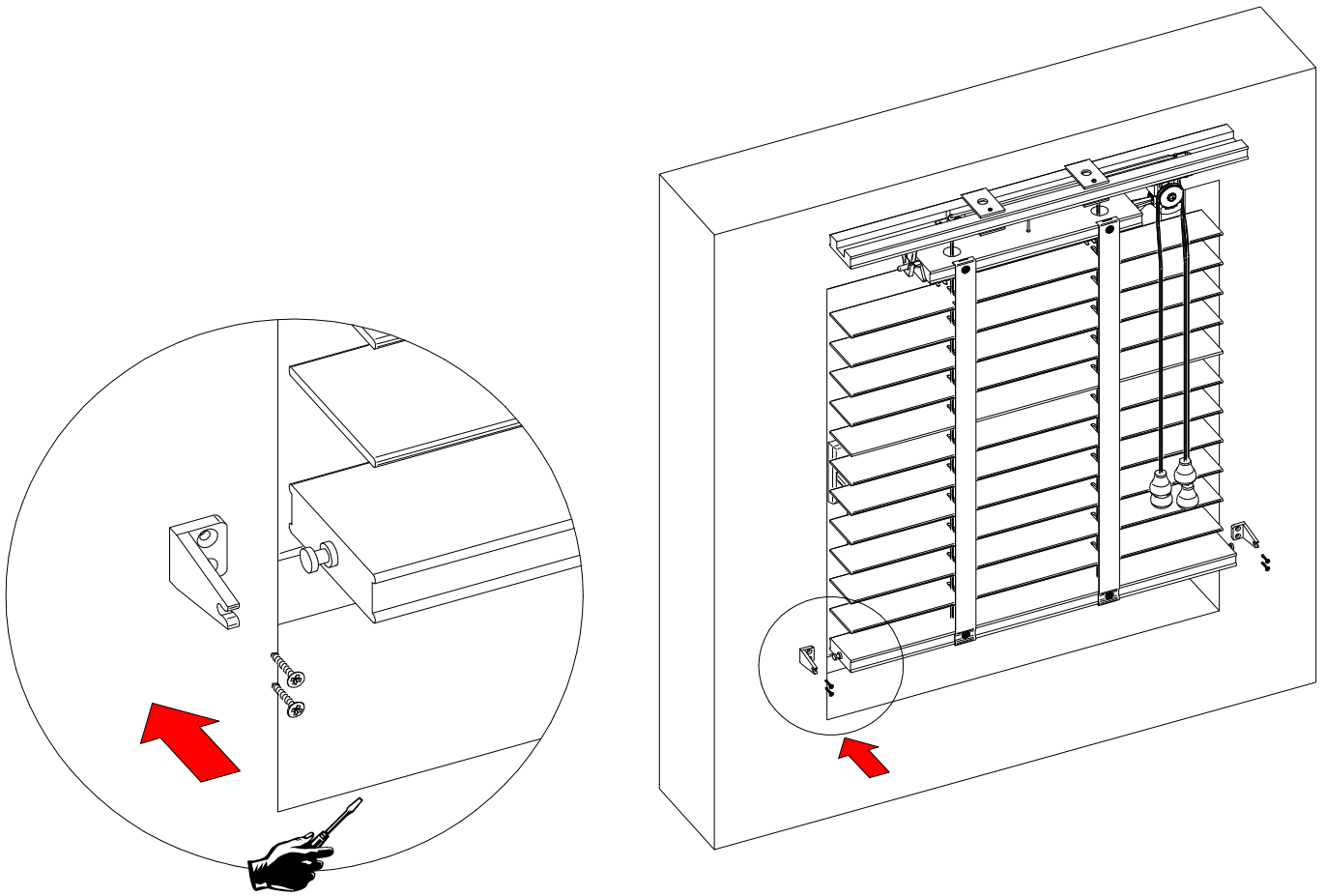
1.



2.



3.



4.

