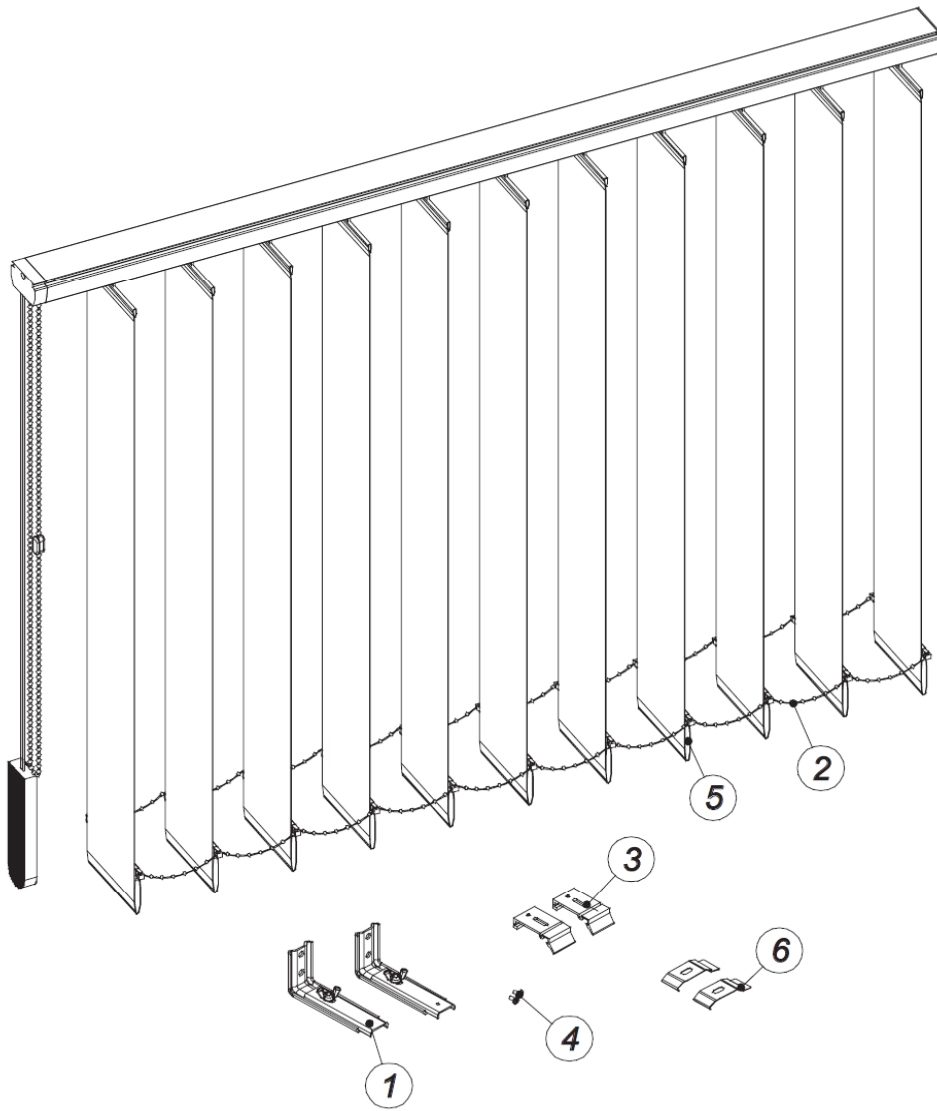
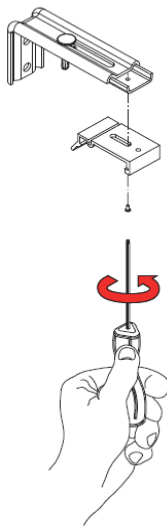




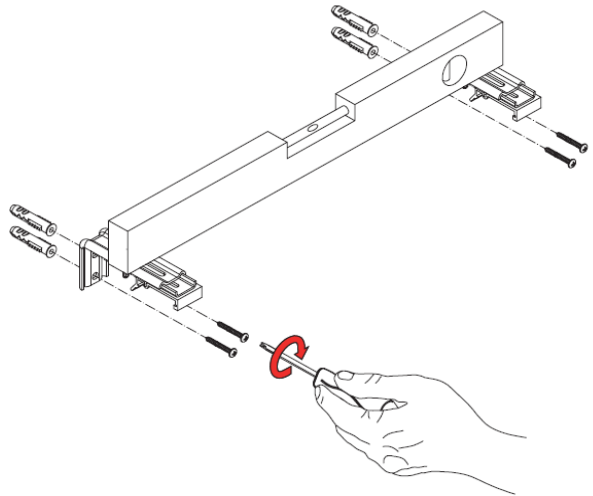
Verticale Lamellen



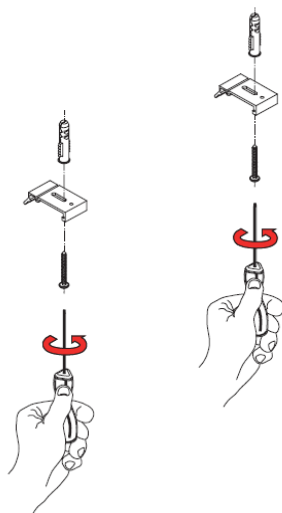
1 Montage op de muur



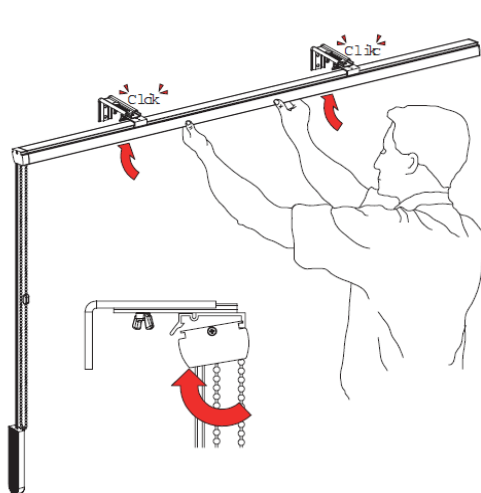
2 Waterpas stellen van de beugels



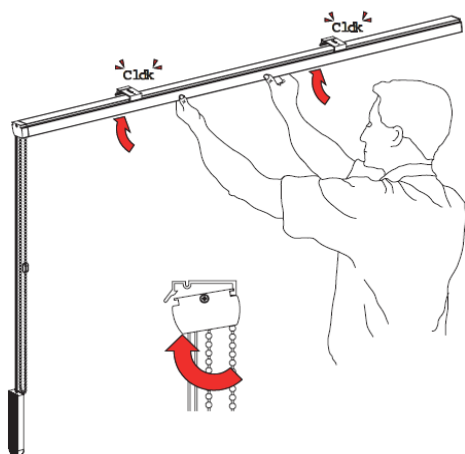
3 gemonteerd aan het plafond



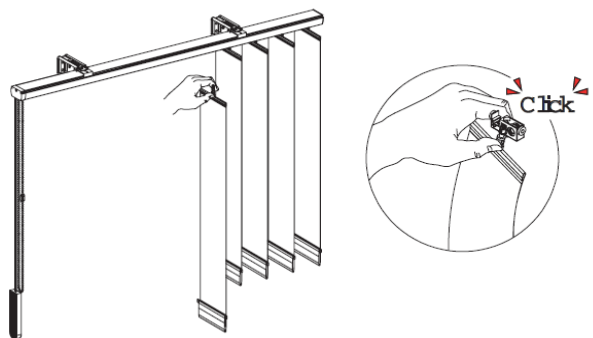
4 plaatsen van rails



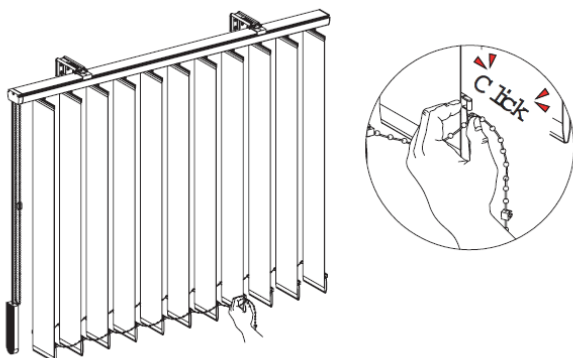
5 plaatsen van de rails



6

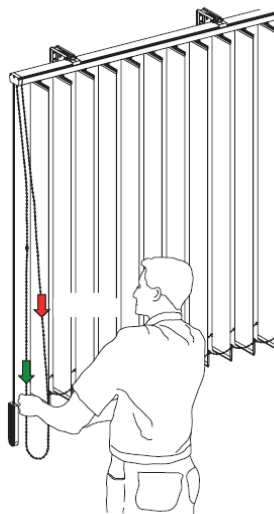


7



8

open en sluiten
van de lamellen



9

